

Halbkassettenmarkise 210

erwilo[®]
MARKISEN FÜR MEHR LEBENSRAUM
KADECO-Unternehmensgruppe



Wir montieren jedes Produkt exakt auf Maß

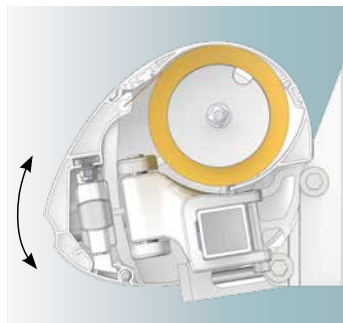
» Die Halbkassette für hohe Ansprüche

5 Jahre
GARANTIE

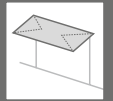
Die Halbkassette 210 ist eine modern gestaltete Designmarkise, die ihre kompakte Form einer beachtenswerten Bogenschiebetechnik verdankt. Der Neigungsbereich lässt sich von 10 - 40° verstellen, ohne den Wandabstand der Markise zu verändern. Die stabilen Gelenkarme überzeugen genauso wie die Hochleistungsflyerkette, so dass eine optimale Tuchspannung und lange Lebensdauer gewährleistet sind.



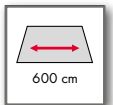
Immer gleicher Abstand der Markise zur Hauswand durch eine spezielle Neigetechnik.



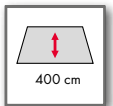
Halbkassettenmarkise 210



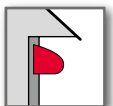
- » Elegantes Kassettendesign
- » Stabile Gelenkarme mit Flyerkette
- » Integrierte Tuchschaale
- » Regenschutz des Tuches
- » Stabiles 40 mm Tragrohr
- » Flexible Positionierung der Befestigungskonsolen
- » Optimale Tuchspannung
- » Integrierte Regenablaufrinne
- » Neigungsverstellung 10 - 40°
- » Somfy-Motorisierung optional
- » 5 Jahre erwilo-Garantie



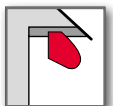
Maximale Breite



Maximaler Ausfall



Wandmontage



Deckenmontage



Dachsparrenmontage